

JLIB5LE-63 (100)

物联网剩余电流动作断路器

产品使用说明书

V1.0

目录

1.适用范围与用途	1
2.型号说明	1
2.1断路器	1
2.2网关	2
3.技术参数	2
3.1断路器技术参数	2
3.2网关技术参数	3
3.3产品功能	3
4.工作环境	5
5.产品外形及安装尺寸	6
5.1断路器模块	6
5.2网关模块	7
6.安装方式	8
7.附件说明	9
8.断路器及网关APP操作简介	10
8.1断路器操作说明	10
8.2断路器LED指示灯状态	10
8.3自动编号说明	10
8.4手机APP界面简介	11
8.5 4G模块手机调试APP操作简介	11

8.6 LAN模块操作简介	12
8.7 WIFI模块手机APP操作简介	13
9.网关接入平台说明	15
9.1品可选择接入平台:	15
9.2数字安消综合管控平台网关添加说明	15
9.3电气安全物联网监管平台网关添加说明	18
10.常见故障及排除方法	20
11.包装储存	21
12.注意事项	21
13.订货须知	22

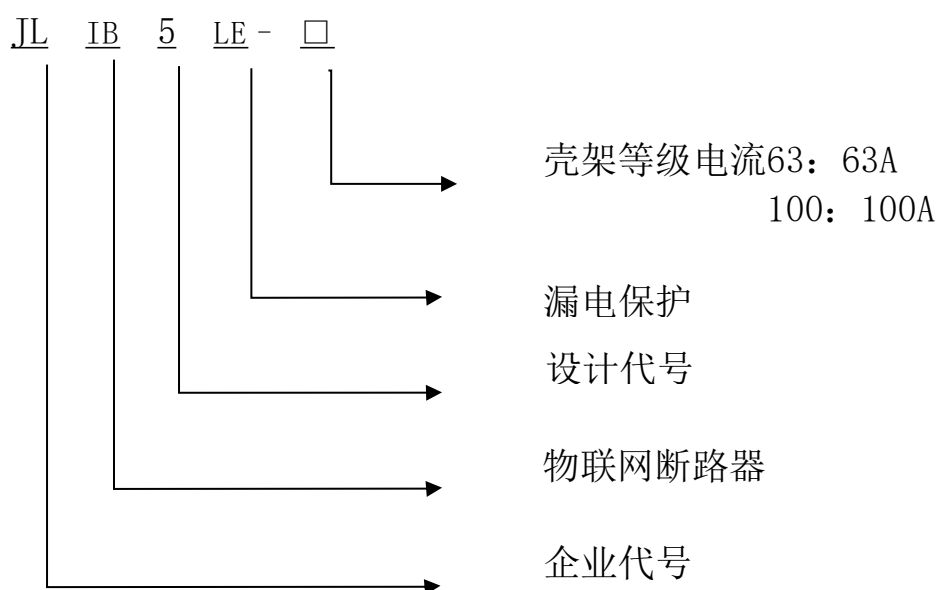
1. 适用范围与用途

JLIB5LE-63（100）物联网剩余电流动作断路器，适用于交流 50/60 Hz，额定电压交流230V/400V，额定电流至63A/100A的低压电网线路中，主要用于家用和类似用电场合，如学校、商超、机关单位等，用于手动或远程接通与分断负载，并提供电流、电压、温度实时监测、用电量统计计量、短路保护、漏电保护等功能，确保用电安全。

- 短路保护
- 过载保护
- 电子过载保护
- 远程分合闸
- 过欠压保护
- 过温保护
- 漏电保护
- 缺相保护
- 功率限定保护
- 电能计量
- 通讯功能

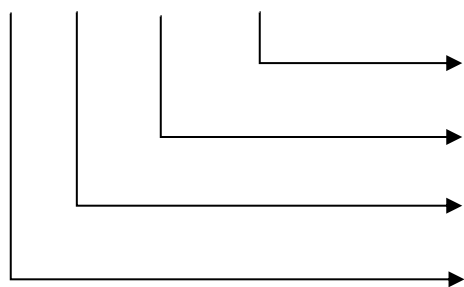
2. 型号说明

2.1 断路器



2.2 网关

JL 5 -GW200 □



通讯方式：“不标注”：WIFI
“E”：LAN
“L”：4G

智能网关
设计代号
企业代号

3. 技术参数

3.1 断路器技术参数

● 电气参数

- 极数：2P、4P
- 额定工作电流 I_n ：JLIB5LE-63:6A、10A、16A、20A、25A、32A、40A、50A、63A
JLIB5LE-100:40A、50A、63A、70A、80A、100A

- 额定绝缘电压 U_i ：500V
- 额定冲击耐受电压 U_{imp} ：4KV
- 额定工作电压 U_e ：AC230V（2P）、AC400V（4P）
- 额定工作频率 f ：50/60Hz
- 脱扣器类型：B型、C型、D型
- 额定剩余动作类型：AC型、A型
- 额定极限短路分断能力 I_{cn} ：JLIB5LE-63:10kA

JLIB5LE-100:6kA

- 额定运行短路分断能力 I_{cs} ：JLIB5LE-63:7.5kA
JLIB5LE-100:6kA

- 额定剩余接通分断能力 $I_{\Delta m}$ ：1000A
- 额定剩余动作电流 $I_{\Delta n}$:30mA、100mA、300mA

● 寿命

- 机械寿命：20000次
- 电气寿命：10000次

● 隔离功能

- 分断指示
- 视察窗内的绿色标识表示触头处于断开位置

● 接线能力

- 端子接线面积：最小1mm²，最大可达到35mm²
- 接线螺钉：M6；额定力矩值：2.5N·m
- 防护等级
- 本体防护等级：IP20
- 安装在配电箱内：IP40
- 进线方式：上进线
- 使用类别：A类
- 安装类别：II、III
- 污染等级：2
- 产品认证及执行标准
- 产品认证证书：CCC、CQC
- 产品认证标准：GB/T 16917.1-2014、GB/T 16917.22-2008
CQC1149-2020
- 环保要求
- 产品符合RoHS

3.2 网关技术参数

- 额定电压：AC230V
- 额定频率f：50/60Hz
- 上行通讯：LAN、4G、WiFi
- 下行通讯：RS485
- 带载能力：32个
- 接线螺钉：M4；额定力矩值：1.2N·m

3.3 产品功能

- 保护功能
- 过载保护功能：1.13I_n不动作，1.45I_n动作（约定时间）
- 短路保护功能：
 - B型：3I_n不动作，5I_n动作（约定时间）；
 - C型：5I_n不动作，10I_n动作（约定时间）；
 - D型：10I_n不动作，15I_n动作（约定时间）；
- 电子过载保护功能：0.8I_n预警，1.2I_n产品分闸
- 漏电保护功能：额定剩余动作电流30mA/100mA/300mA，动作时间≤100ms
- 过压保护功能：
 - 过压保护值：250V预警，275V产品分闸
 - 过压恢复值：255±5V，恢复时间（20~60）s
 - 电压高于保护值后，断路器分闸；电压达到恢复值后，断路器自动合闸

○欠压保护功能:

欠压保护值: 190V预警, 160V产品分闸

欠压恢复值: 185±5V, 恢复时间(20~60) s

电压低于保护值后, 断路器分闸; 电压达到恢复值后, 断路器自动合闸

○缺相保护功能: 4P产品缺少任意相时, 断路器分闸(≤1s)

○过温保护功能: 超过65℃预警, 超过90℃断路器分闸

○功率限定功能: 有功功率超过0.8Pn预警, 超过1.5Pn产品分闸

(Pn: 额定有功功率)

保护功能阈值及可调值见下表

	预警值范围	动作值范围	动作时间范围(S)
电流(A)	1A~1In(0.8In)	1A~1.2In(1.2In)	1~3600(15)
过压(V)	240~280(250)	240~300(275)	1~15(9)
欠压(V)	150~200(190)	150~200(160)	1~10(3)
温度(℃)	1~120(65)	1~120(90)	1~15(5)
功率(W)	220~1.5Pn(0.8Pn)	220~1.5Pn(1.5Pn)	1~10(5)

注: 1. 括号()内参数为产品出厂默认参数; 不带括号的范围值为可调范围值;

●计量功能

○电流计量精度: 测量范围: $I \leq 0.05I_n$, 精度 ±1.5%; $0.05I_n < I \leq 0.2I_n$, 精度 ±0.75%; 测量范围: $0.2I_n < I \leq 1.2I_n$, 精度 ±0.5%;

○电压计量精度: 测量范围: $0.7U_n \leq U \leq 1.3U_n$, 精度 ±0.5%

○功率计量精度: 测量范围: $0.05I_n \leq I \leq 0.1I_n$, 精度 ±2%; 测量范围: $0.1I_n < I \leq 1.2I_n$, 精度 ±1%

○电能计量精度: 测量范围: $0.05I_n \leq I \leq 0.1I_n$, 精度 ±2%; 测量范围: $0.1I_n < I \leq 1.2I_n$, 精度 ±1%

○温度检测精度: ±3℃

●远程控制功能

○远程合闸功能: 合闸时间 ≤3s

○远程分闸功能: 分闸时间 ≤2s

●物联网交互功能

○物联网管理平台对接:

○手机APP管理: 用户用电安全与能耗管理

○本地边缘计算: 电压、电流、电能、温度等数据上传

○故障数据查询: 用电故障及检修记录查询及上传

4. 工作环境

●海拔：≤2000m，不需要降容使用， 海拔：>2000m，需要按表1高海拔降容系数降容使用；

●环境温度：-25℃~+70℃，在不同温度下的补偿系数如表2所示；

●空气相对湿度：≤90%；

●在无爆炸危险的介质中，且介质无足以腐蚀金属和破坏绝缘的气体与导电尘埃的地方；

●安装场所的外磁场在任何方向不超过地磁场的5倍，产品附近尽量避免大的电磁干扰(如大功率电动机或变频器)，无雨雪侵袭，干燥、通风；

表一：高海拔降容系数表

海拔高度H (km)	额定工作电流	最大工作电压	额定工频耐压	额定冲击耐压	额定短路分断能力和电寿命
2	I_n	U_e	1	1	1
3	$0.97 I_n$	U_e	0.89	0.89	0.83
4	$0.94 I_n$	U_e	0.8	0.8	0.71
5	$0.90 I_n$	U_e	0.73	0.73	0.63

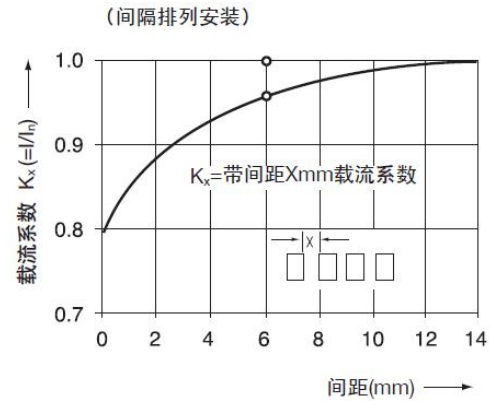
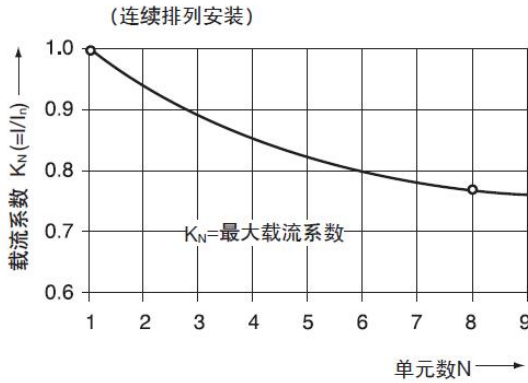
表二：温度补偿系数表

环境温度(°C) 补偿系数 额定电流(A)	-40	-35	-30	-20	-10	0	10
1~6	1.3	1.3	1.2	1.2	1.2	1.1	1.0
3	0	0	6	3	0	4	9
10~32	1.3	1.2	1.2	1.2	1.1	1.1	1.0
0	8	8	6	2	8	2	8
40~63	1.3	1.3	1.3	1.2	1.1	1.1	1.0
4	3	3	0	1	6	2	7
70~100	1.6	1.6	1.5	1.4	1.3	1.2	1.2
5	0	0	5	6	7	9	2

环境温度(°C) 补偿系数 额定电流(A)	20	30	40	50	60	65	70
1~6	1.0	1.0	0.9	0.9	0.8	0.8	0.7
5	0	0	5	0	4	1	7
10~32	1.0	1.0	0.9	0.9	0.8	0.8	0.7
4	0	0	6	2	4	1	7
40~63	1.0	1.0	0.9	0.8	0.8	0.7	0.6
3	0	0	7	7	0	5	8

70~100	1.1 4	1.1 1	1.0 0	0.8 8	0.7 5	0.6 8	0.5 8
--------	----------	----------	----------	----------	----------	----------	----------

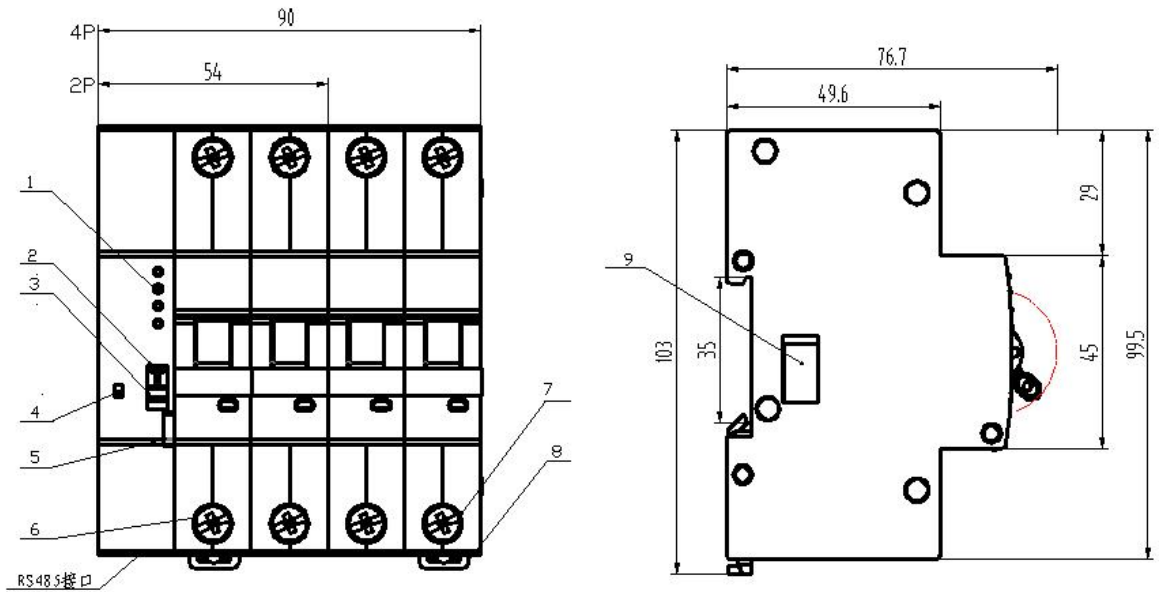
● 多台产品同时使用时断路器之间的相互影响见下图：



断路器之间的相互影响

5. 产品外形及安装尺寸

5.1 断路器模块



JLIB5LE-63 (100) 外形与安装尺寸图

图示注解：

序号1：指示灯

序号2：漏电测试按键

序号3：“ON/OFF”按键

序号4：拨码开关

序号5：挂锁

序号6：出线端零线接线端子

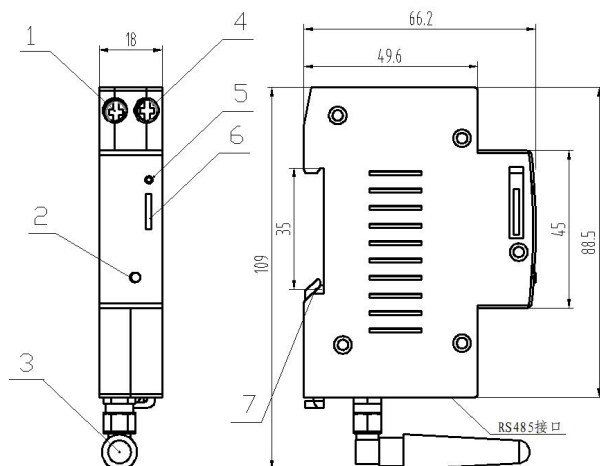
序号7：出线端火线接线端子

序号8：卡扣

序号9：下载口

5.2 网关模块

JL5-GW200L/JL5-GW200



图示注解:

序号1: 零线接线端子

序号2: 功能键

序号3: 天线

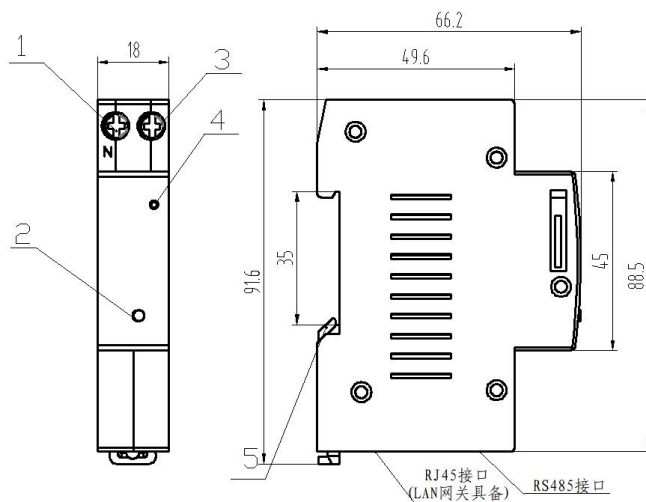
序号4: 火线接线端子

序号5: 指示灯

序号6: SIM卡插口

序号7: 卡扣

JL5-GW200E



图示注解:

序号1: 零线接线端子

序号2: 功能键

序号3: 火线接线端子

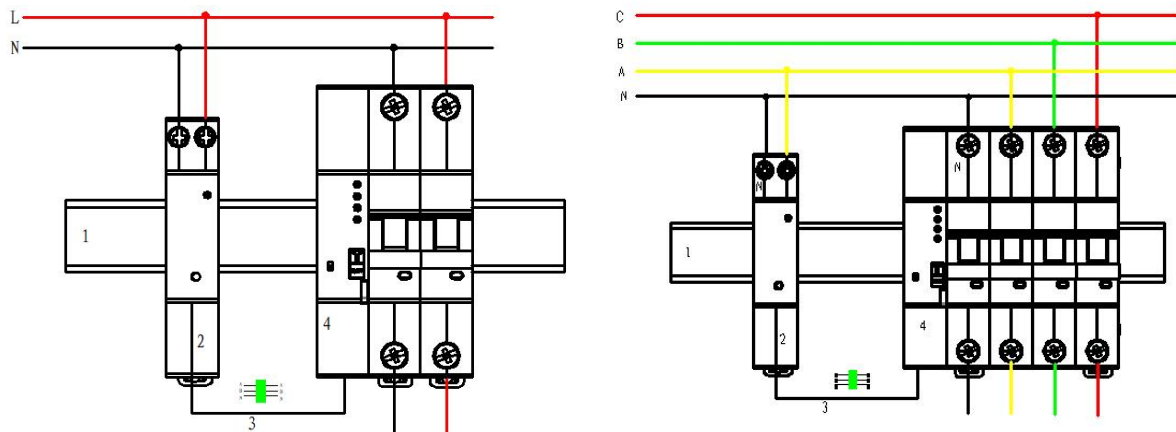
序号4: 指示灯

序号5: 卡扣

6. 安装方式

● 产品安装及接线方式

模块化结构，可方便安装在TH35mm×7.5标准导轨上。



图示注解：

序号1——安装导轨TH35-7.5

序号2——网关

序号3——RS485通讯线

序号4——物联网剩余电流动作断路器

连接导线勿裸露接线板外面，物联网剩余电流动作断路器连接导线的截面积必须与断路器的额定电流相符，见表三。

表三：与额定电流相应的导线截面积

额定电流 I_n (A)	$I_n \leq 13$	$13 < I_n \leq 16$	$16 < I_n \leq 25$	$25 < I_n \leq 32$	$32 < I_n \leq 50$	$50 < I_n \leq 63$	$63 < I_n \leq 80$	$80 < I_n \leq 100$
连接导线标称截面积 (mm^2)	1~2.5	1~4	1.5~6	2.5~10	4~16	10~25	10~25	16~35

- 网关SN码获取方式
扫描网关上的二维码，用于获取SN码。



7. 附件说明

如下图所示附件RS485通讯线为每台产品标配。



8. 断路器及网关APP操作简介

8.1 断路器操作说明

断路器拨码开关出厂默认设置为远程模式，断路器手柄是可手动分合闸。当断路器接通后自动运行，可进行远程操作也可以进行本地手动操作。断路器详细操作请参照下表进行：

操作动作	操作条件	操作方式及说明
模式切换	/	使用专用工具可将拨码开关上下波动，当拨码开关拨至自动档时，断路器处于远程模式，断路器可进行远程控制；当拨码开关拨至手动档时，断路器处于本地模式，在此模式下，不能进行远程控制，只能进行人为手动操作。
本地按键 (ON/OFF)	断路器处于正常运行状态，无任何故障	按下ON/OFF按键，断路器可自动分合闸（注：在手动分闸、剩余电流保护分闸、短路保护分闸、过载保护分闸后按键不能合闸，须手动合闸）
剩余电流自检(T键)	断路器必须处于合闸状态	按断路器上面的T按键，断路器剩余电流测试分闸（注：按T键剩余电流测试分闸后，ON/OFF键不能合闸，必须人工手动合闸）
安全检修	/	检修安全挂锁，断路器上标有挂锁图标旁的黄色装置可手动拔出来，若断路器在合闸状态时，当装置拔出来后，断路器会立即分闸，本地模式、远程模式都不能合闸，只有按下装置后才能合闸。主要用于在电路检修时，由于人为误操作而导致人身触电伤害。

8.2 断路器LED指示灯状态

指示灯	指示灯状态	状态描述
I指示灯	绿灯长亮	没有过流或过载
	红灯闪烁	断路器检测到过流或过载情况
	红灯长亮	过流或过载保护（此时断路器处于分闸状态）
U指示灯	绿灯长亮	没有过压或欠压
	红灯闪烁	断路器检测到过压或欠压情况
	红灯长亮	过压或欠压保护（此时断路器处于分闸状态）
T指示灯	绿灯长亮	没有过温
	红灯闪烁	断路器检测到过温情况
	红灯长亮	过温保护（此时断路器处于分闸状态）
I△指示灯	绿灯长亮	没有剩余电流发生
	红灯闪烁	断路器检测到有剩余电流，但未到剩余电流保护状态
	红灯长亮	剩余电流保护（此时断路器处于分闸状态）

8.3 自动编号说明

Step1: 按照上述安装方式及接线将多台断路器和网关进行安装接线，网关的485线先不接；

Step2: 长按产品 ON/OFF 按钮（大约 5 秒），T 指示灯闪烁，断路器进入自动编码模式；

Step3: 依次按下T 指示灯闪烁的断路器的 ON/OFF 按钮，T 指示灯恢复正常，完成自动编码；

Step4: 将网关的 485 线与断路器进行连接即完成安装。

8.4 手机APP界面简介



掌上用电 APP可实现家庭用电管理的智能化，无论身在何处通过手机都能实时掌握和处理家里的用电安全事件，管理电器的使用。主界面包含：能耗、设备、报警、运维。设备界面可查看安装台数与状态，点击具体断路器可进入设备信息状态控制界面，里面可查看当前断路器设备信息、运维参数、运行状态、测量数据、保护参数、设备日志、遥控操作。

8.5 4G模块手机调试APP操作简介

● APP操作说明

Step1: 从应用商店下载“掌上用电”APP；

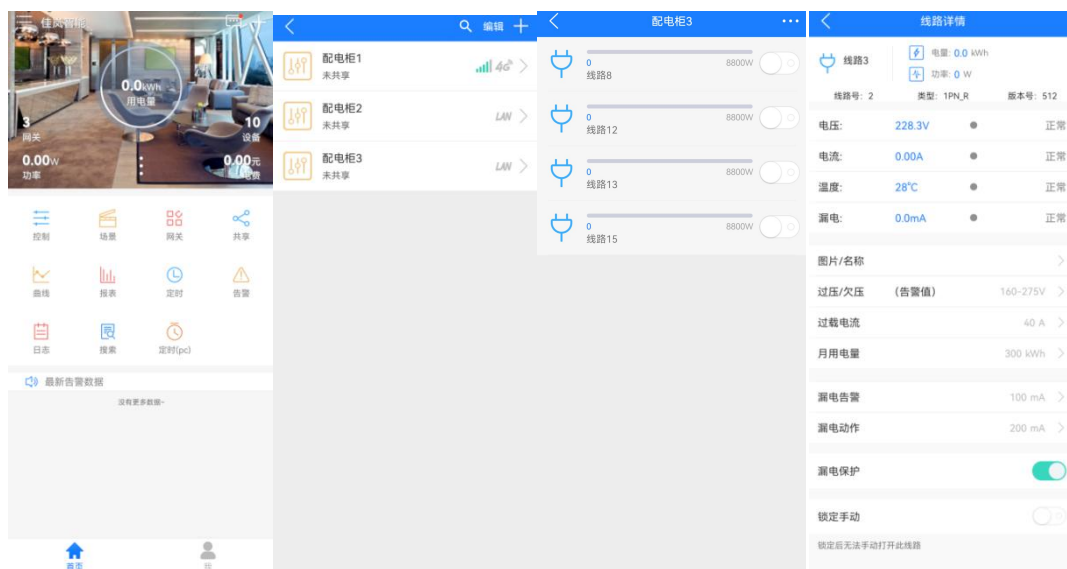
Step2: 注册个人账号，并登录；

Step3: 在“掌上用电”主界面，点击右上角‘+’号，然后点击扫码添加，扫描网关上二维码，扫描完成后，扫描结果处有SN编码，点击‘完成’按钮，在设备名称界面，填写设备名称（例如填写‘家庭’，用户可自定义），点击‘确定’按钮，网关上电，等待 1~2 分钟，网关上线（红灯闪烁变为绿灯闪烁）；

Step4: 网关上线后，APP 界面上，网关状态由灰变白，点击网

关，可以查看其下所连接的断路器，点击右侧的按钮，可以对断路器进行闭合/断开控制。

Step5: 点击断路器列表，可查看线路号、设备类型、电压、电流、漏电值、温度等参数。可对过欠压、过载、用电量等保护阈值进行修改。



● 网关LED指示灯状态

场景	说明	状态
开机	系统启动，网关扫描线路	红灯0.2秒快闪
正常工作	正常工作	绿灯2秒慢闪
异常	网关未读取到SIM卡	红灯一短一长
	网关读取到SIM卡，但未连接网络	红灯两短一长
	网关未扫描到线路（485未连接）	红灯两短两长
校验模式	网关写入MQTT参数	绿灯0.1秒快闪
信号值	网关CQS值小于11	绿灯三短一长
	网关CQS值小于18	绿灯两短一长
注：短：0.2秒间隔 长：2秒		

● 网关配置设置

长按按键 5 秒（LED 进入绿灯快闪状态）松开，使用上位机对参数上传频率进行设置，SN编号进行配置。

● 网关重启设置

双击按键，产品进入重启状态，指示灯变化为红灯快闪。

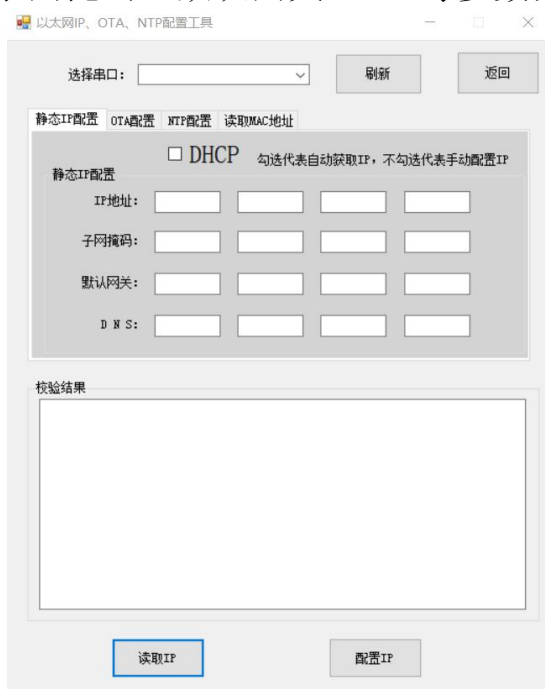
8.6 LAN模块操作简介

● APP操作说明同4G模块APP操作说明

● 私有云平台部署

使用LAN参数配置上位机，写入与该网关相关的云平台接入参数，

如接入IP地址、子网掩码、默认网关、DNS等参数；



注：上位机软件下载请联系厂家

● 指示灯说明

场景	说明	状态
开机	系统启动，网关扫描线路	红灯0.2秒快闪
正常工作	正常工作	绿灯2秒慢闪
异常	网关未识别网线	红灯一短一长
	网关识别到网线，但未获取IP	红灯两短一长
	网关未连接MQTT	红灯三短一长
	网关未扫描到线路（485未连接）	红灯两短两长
升级	OTA进入升级	绿灯0.1秒快闪
注：短：0.2秒间隔 长：2秒间隔		

8.7 WIFI模块手机APP操作简介

● APP操作说明

Step1: 从应用商店下载 “掌上用电” APP；

Step2: 注册个人账号，并登录；

Step3: 在“掌上用电”主界面，点击右上角 ‘+ ’ 号，然后点击扫码添加，扫描网关上二维码，扫描完成后，扫描结果处有SN编码，点击 ‘完成’ 按钮，在设备名称界面，填写设备名称（例如填写 ‘家庭’，用户可自定义），点击 ‘确定’ 按钮，网关上电；

Step4: 设备处于离线状态，点击离线设备 ‘配置网络’ 给设备配网。

1) 输入家庭WiFi密码，点击下一步。

2) 点击去设置WiFi，到手机设置界面，手机连接到设备WiFi-“Jalasmart” 然后返回App。

3) 待设备配网成功返回设备列表，设备即是在线状态。



● 网关LED指示灯状态

场景	说明	状态
开机	系统启动，网关扫描线路	红灯0.2秒快闪
正常工作	正常工作	绿灯2秒慢闪
异常	网关未连接到WiFi	红灯一短一长
	网关连接到WiFi，但未获取IP	红灯两短一长
	网关未连接MQTT	红灯三短一长
	网关未扫描到线路（485未连接）	红灯两短两长
远程升级	OTA进入升级	绿灯0.1秒快闪
注：短：0.2秒间隔 长：2秒间隔		

9. 网关接入平台说明

9.1 品可选择接入平台：

- 电气安全物联网监管平台（设备管理）
- 数字安消综合管控平台（消防管控）
- 客户自建平台（出厂配置）
- 电信AEP使能平台（出厂配置）
- 联通格物平台（出厂配置）
- 移动OneNet平台（出厂配置）

9.2 数字安消综合管控平台网关添加说明

- 平台登录

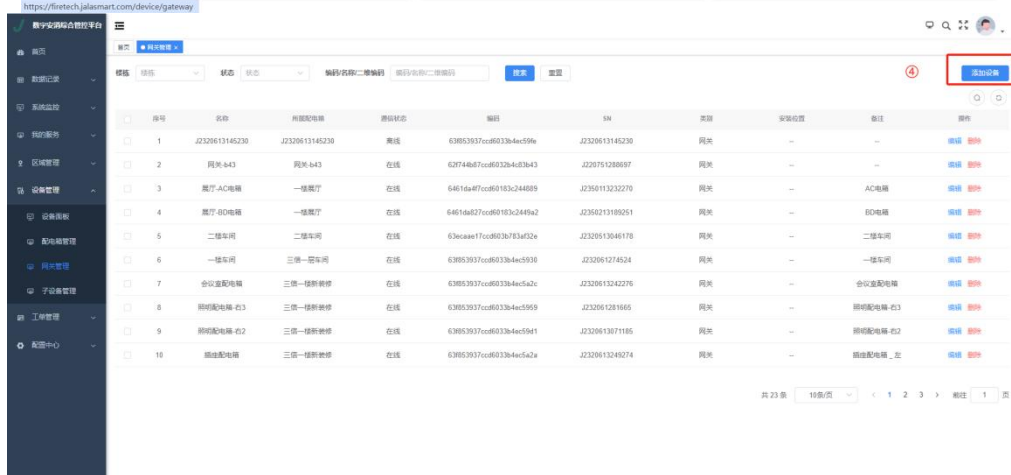
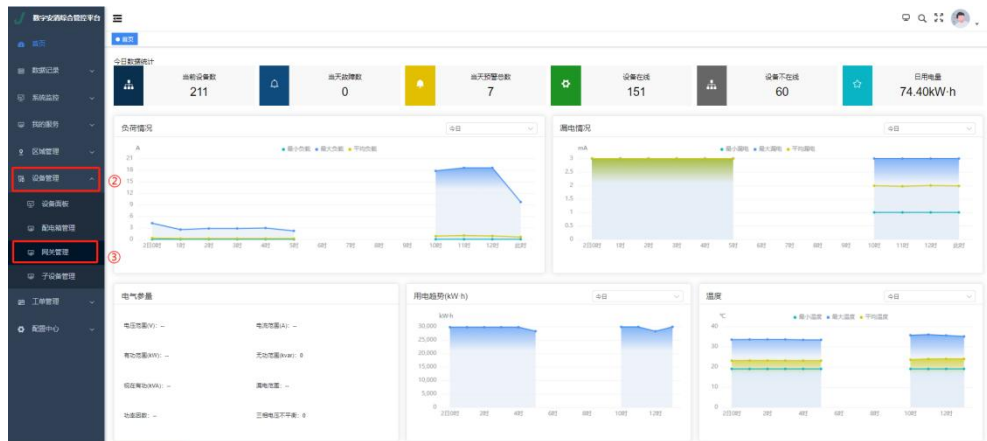
在PC操作系统中的浏览器中, 在网址栏里输入：

<https://firetech.jalasmart.com>, 即可跳转到佳岚数字安消综合管控平台登录页面, 如下图：



输入佳岚或企业管理员提供的用户名和密码后点击登录, 即可进入到佳岚数字安消综合管控平台

● 网关管理 按下图步骤进入网关添加页面



●添加网关

网关添加完成后，需要重启网关等待网关重新上线后即可自动显示网关下所接入的子设备，无需手动添加子设备。

带 * 的是必填项，如果不填写会在输入框失去光标，或者点击

确认

时提示。

1、点击 所属配电箱 在下拉列表中选择提前在配电箱管理中创建好的配电箱。

在下拉列表中选择提前在

2点击

* 设备类型 请选择

在下拉列表中按下图选择

3、备SN以及设备名称 设备SN为网关二维码扫描内容，设备名称由用户自定义。

设备SN为网关二

4、点击 * 报警并记录 选择平台是否记录此网关推送的报警消息。

选择平台是否记录此网关推送

5、点击 * 报警并推送信息 选择平台是否推送此网关的报警消息至用户。

选择平台是否推送此网关的

6、点击  选择设备状态，选择禁用则不接收此设备消息。

7、点击  按网关安装区域性质客户自行选择。



8、点击  按网关实际上网方式选择。



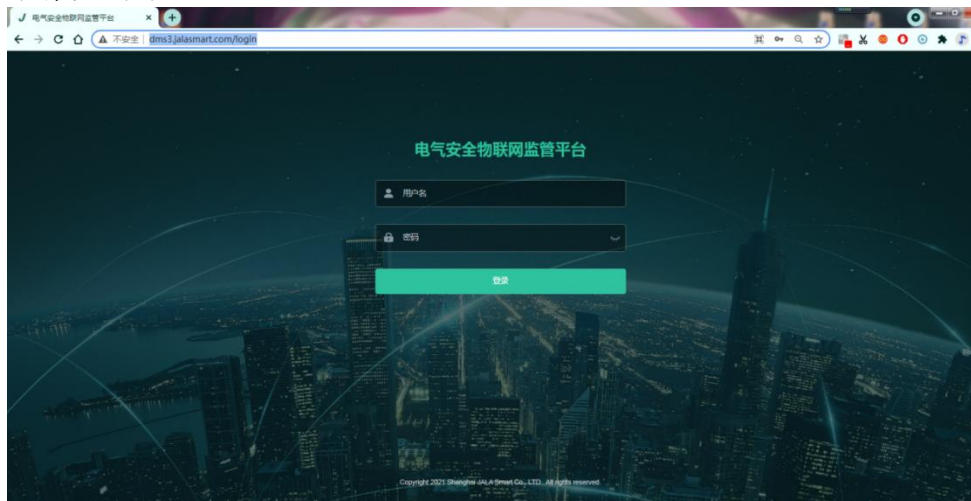
9、点击确认按钮顶部弹出  提示即为添加成功，并且会自动关闭添加弹窗，刷新表格显示最新数据。

9.3 电气安全物联网监管平台网关添加说明

● 平台登录

在PC操作系统中的浏览器中，在网址栏里输入：

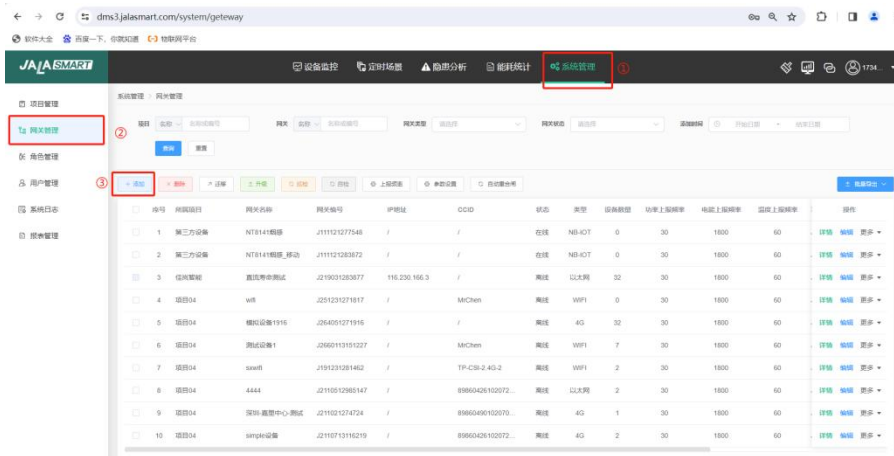
<https://dms3.jalasmart.com/login>，即可跳转到佳岚智能管理平台登录页面，如下图：



输入APP注册或管理员添加的用户名和密码后点击登录,即可进入到佳岚电气安全物联网监管平台

● 网关管理


按下图步骤进入网关添加页面



● 添加网关

网关添加完成后,需要重启网关等待网关重新上线后即可自动显示网关下所接入的子设备,无需手动添加子设备。



点击 , 会显示添加弹窗
带*的是必填项, 如果不填写会在输入框失去光标, 或者点击

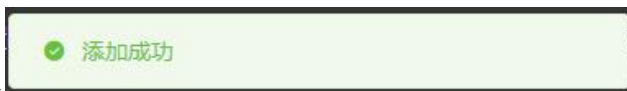


时提示



系统支持单个添加, 批量添加和添加第三方产品

* 添加方式 单个添加 批量添加 第三方产品



点击确认弹出即为添加成功，并且会自动关闭添加弹窗，刷新表格显示最新数据。

10. 常见故障及排除方法

常见故障及排除方法见下表，其余故障详见序8断路器和网关LED指示灯显示及状态说明

故障现象	主要原因分析	处理办法
产品无法合闸	1、负载端存在短路等故障； 2、断路器的额定电流与负载电流不匹配	1、排除线路故障； 2、更换产品规格
指示灯不亮	1、进线端和出线端接反； 2、进线端零线是否接触良好	1、按产品正确连接方式接线； 2、检查进线端零线是否连接好
轻按ON/OFF键无法操作断路器闭合	线路存在故障（过欠压、过载、短路、漏电、过温）；	排除线路相关故障；
断路器上电，产品立马跳闸	线路存在故障（过欠压、过载、短路、漏电、过温）	排除线路相关故障
远程无法控制断路器	1、通信存在故障； 2、485通讯线路异常； 3、断路器拨码置于手动模式	1、排除通信故障； 2、排查485通讯线路 3、断路器拨码置于自动模式
不通电	1、导线剥头太短 2、接线螺钉未压紧导线或出现松动	1、重新剥线； 2、拧紧接线螺钉
接线端子温度偏高	1、接线螺钉未压紧导线或出现松动 2、选用导线截面积偏小	1、拧紧接线螺钉； 2、更换导线规格

11. 包装储存

● 断路器包装

规格型号	JLIB5LE-63 (100)	
极数	1P+N	3P+N
每盒最多包装数量 (台/盒)	3	2
每箱最多包装数量 (盒/箱)	20	

● 网关包装

规格型号	JL5-GW200系列
每盒最多包装数量 (台/盒)	5
每箱最多包装数量 (盒/箱)	20

● 存储

应贮存在空气流通和相对湿度不大于80%，温度不高于+80℃，不低于-40℃的仓库中。周围空气中无酸性，碱性或其它腐蚀性气体的库房里贮存。在上述条件下，贮存期自出厂日期不超过18个月。

12. 注意事项

- 在安装使用前必须认真阅读使用说明书
- 必须在正常工作条件下使用；
- 在安装之前，应先确认其规格、型号是否符合要求；
- 必须保证N线已可靠连接后再通电；
- 手动模式下不能远程分合闸；
- 自动模式下，断路器远程分闸后手动无法合闸。
- 通讯接口在接线时应注意插头与接线端口匹配且方向一致，切勿接反；
 - 因私自拆开产品或对断路器的特性进行调试引起的产品质量问题，自行负责；
 - 在工作通电状态下手动勿触及断路器非绝缘件裸露部分；
 - 接线可靠，防止因接线端出现异常热引起断路器误动作或造成接线端烧毁；
 - 通讯接口在接线时应注意插头与接线端口匹配且方向一致，切勿接反。

13. 订货须知

请写明物联网剩余电流动作断路器、网关的规格及订货数量。

例如：

订购额定电流为63A、极数为2P、脱扣类型为C型、额定剩余动作电流30mA、额定剩余动作类型AC型的物联网剩余电流动作断路器100台；4G网关50台。

物联网剩余电流动作断路器：JLIB5LE-63 2P C63 30mA AC型，100台；

网关：JL5-GW200L，50台。